

お客様へ お買い上げ有り難うございます。ご使用前にお読みのうえ、正しくお使いください。本冊子は必ず保管してください。尚 説明図は、抽象化した共通図です。

BR10-LE-b 対象商品 BR5000・BR5000 LE シリーズ

安全に関するご注意

電球の交換・お手入れ

ランプの交換について

ランプは、器具表示のランプをご使用ください。指定以外の電球を使用すると、火災の原因となることがあります。

電球の交換方法

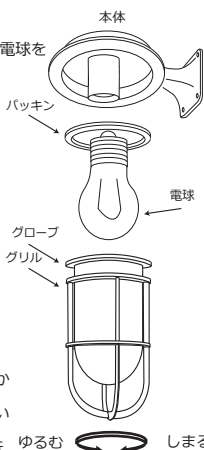
1. 電源を切り器具の温度が下がってから行って下さい。やけどや感電の原因となることがあります。
2. グリル、グローブを外す。
3. ランプを交換する。
4. 本体にグリル、グローブを取付ける。

取付が不完全な場合、感電・落下の原因になります。均等に締め付けられない場合、また過剰に締め付けた場合ガラスが破損する場合があります。

お手入れについて

- ・明るく安全にご使用いただくために、定期的に清掃、点検してください。(6ヶ月に1回程度)
- ・グローブ：石けん水にひたした布をよくしぼってふき取り乾いたやわらかい布で仕上げてください。
- ・本体、グリル：石けん水にひたした布をよくしぼってふき取り、乾いたやわらかい布で仕上げてください。
- ・シンナー、ベンジン等揮発性のものでふいたり、殺虫剤をかけるしないでください。変色・破損の原因となります。
- ・照明器具の取り替え時期の目安は、通常の御使用状態において約8年から10年です。安全に使用するために、5年に1回程度の器具の点検および、6ヶ月に1回程度の清掃を行うようにして下さい。

▲ 注意 必ず電源を切ってください。感電の原因となります。



警告

- 器具を改造したり部品交換をしないでください。火災・感電・落下によるけがの原因となります。
- ランプは器具表示の物を使用してください。間違った種類、ワット数のランプを使用すると火災の原因となります。
- 異常を感じた場合、速やかに電源を切ってください。工事店、販売店にご相談ください。
- 器具や電球(ランプ)を布や燃えやすいもので覆わないで下さい。火災、感電の原因となります。

注意

- 本体の取外しは、工事店、販売店に依頼してください。しろうと工事は、危険です。
- 点灯中や消灯直後のランプにさわらないでください。ランプやその周辺が加熱しておりやけどの原因となります。
- 温度の高くなる物を置かないでください。器具の下にストーブ等を置かないでください。火災の原因となります。

仕様

防雨仕様

直接雨の当たる場所でお使いいただけません。詳しくは、以下の施工説明書をご覧ください。

定格

使用ランプ

使用電圧 AC 100V	BR5000(LE表記無し) 普通電球 E26 40W	BR5000 LE(LE表記あり) 電球型LED E26 5W
-----------------	--------------------------------	------------------------------------

安全に関するご注意

器具の施工には、電気工事士の資格が必要です。必ず工事店、電器店に依頼してください。工事店、電器店様へこの説明書は必ずお客様にお渡しください。

警告

- この器具は、防雨型直付け照明器具です。下記の使用環境、条件では使用しないで下さい。感電・火災・落下の原因となります。
- ・排熱機器の近くなど、周囲温度が常時35℃以上の所。
- ・浴室内など過度に湿気の多いところや、常に85%以上の湿気に晒される所。
- ・振動・衝撃の激しい所や、腐食性ガス・可燃性ガスの生じる所。
- ・粉塵の多い所。
- ・床面への取付、詳しくは、取付方向の指示を参照下さい。
- 器具の施工は、施工説明書にしたがい確実に行ってください。施工に不備があると火災、感電、落下の原因となります。
- アース工事は、電気設備基準にしたがって確実に行ってください。
- アースが不完全な場合は、感電の原因となります。
- 凹凸のある面には、取付しないで下さい。防水性能が、損なわれ、火災・感電・漏電の原因となります。
- 取付方向の指示をまもって下さい。指示以外の取付をすると火災・落下してけがのおそれあり。

注意

- 器具に表示された電源電圧の±6%以内で使用して下さい。火災・感電の原因となります。
- 温度の高くなる物の上に取付けないでください。ガス機器やその排気管の付近に取付けないでください。火災の原因となります。
- 付属の電球型LEDは調光機能の付いた電源器具には使用できません。

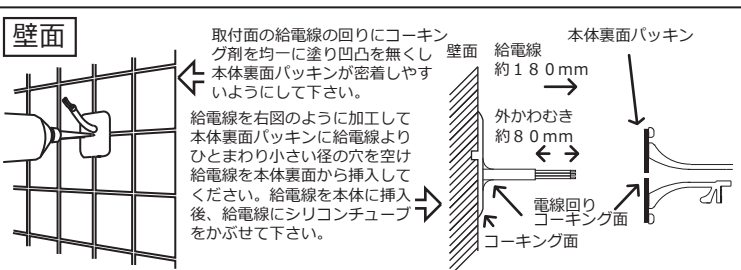
取付方 壁面取付例

▲ 注意 必ず電源を切ってください。感電の原因となります。

取付け前の確認

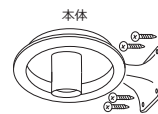
電球の交換など器具の保守・点検の際にかかる力に耐えるよう、十分強度のある壁面に取付けてください。また取付ネジ用のアンカー等が必要になる場合は、壁面施工業者様にお問い合わせください。

▲ 注意 取付が不十分の場合雨水の浸入、落下の原因となります。また過度の締め付けは、ねじの破損の原因となります。電動ドライバーは、使用しないでください。



壁面

取付位置を決め、ネジ止めします。付属のネジは板面及びサイジング壁面用です、その他の壁面(石こうボード、タイル、コンクリート、鉄)については、専用アンカーが必要になる場合もあり詳しくは、壁面施工業者様にお問い合わせください。



各部の名前と付属部品

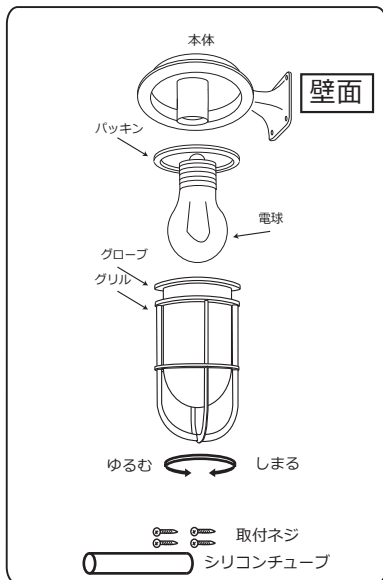
▲ 注意 施工前に部品をご確認ください。

付属部品

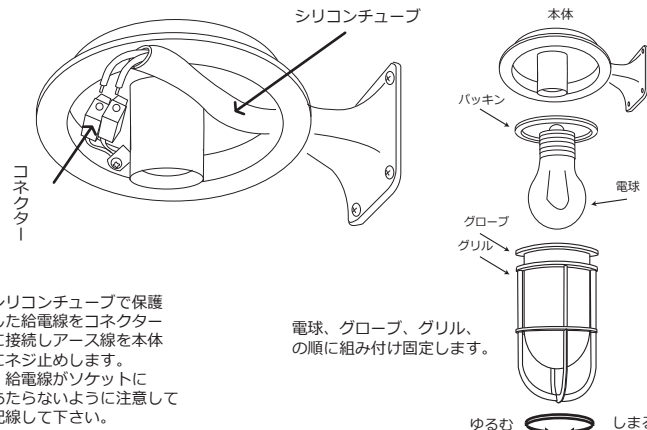
- 本体部分
本体(真鍮製) = 1ヶ
グローブ(ガラス) = 1ヶ
グローブパッキン(ゴム製) = 1ヶ
グリル(真鍮製) = 1ヶ

付属ランプ

- BR5000
LE表記の無いタイプは
普通電球 E26 40W が付属
- BR5000 LE
LE表記のあるタイプは、
電球型LED E26 5W が付属



本体



シリコンチューブで保護した給電線をコネクターに接続しアース線を本体にネジ止めします。給電線がソケットにあたらぬように注意して配線して下さい。

電球、グローブ、グリル、の順に組み付け固定します。

取付方向の指示

取付方向につきましては、施工説明書指示の方向にて取付願います。上下逆、床面傾斜面には、取り付けできません。