

BR1720-2 BR1720・BR1720 LE シリーズ

電球の交換・お手入れ

電球の交換について

電球は、器具表示のランプをご使用ください。指定以外の電球を使用すると、火災の原因となることがあります。

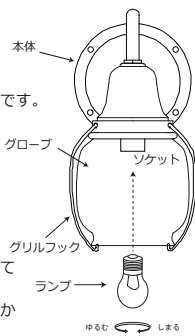
電球の交換方法

1. 電源を切り器具の温度が下がってから行って下さい。やけどや感電の原因となることがあります。
2. グリルフック、グローブを外さなくとも電球は交換可能です。
3. 本体下部からソケットへ直接電球を交換してください。

お手入れについて

- ・明るく安全にご使用いただくために、定期的に清掃、点検してください。(6ヶ月に1回程度)
- グローブ：石けん水にひたした布をよくしぼってふき取り乾いたやわらかい布で仕上げてください。
- 本体、グリルフック：石けん水にひたした布をよくしぼってふき取り、乾いたやわらかい布で仕上げてください。
- ・シンナー、ベンジン等揮発性のものでふいたり、殺虫剤をかけないでください。変色・破損の原因となります。
- ・照明器具の取り替え時期の目安は、通常の御使用状態において約8年から10年です。安全に使用するために、5年に1回程度の器具の点検および、6ヶ月に1回程度の清掃を行うようにして下さい。

▲ 注意 必ず電源を切ってください。感電の原因となります。



お客様へ お買い上げ有り難うございます。ご使用前にお読みのうえ、正しくお使いください。本冊子は必ず保管してください。尚 説明図は、抽象化した共通図です。

警告

- 器具を改造したり部品交換をしないでください。火災・感電・落下によるけがの原因となります。
- ランプは器具表示の物を使用してください。間違った種類、ワット数のランプを使用すると火災の原因となります。
- 異常を感じた場合、速やかに電源を切ってください。工事店、販売店にご相談ください。
- 器具や電球(ランプ)を布や燃えやすいもので覆わないで下さい。火災、感電の原因となります。

注意

- 本体の取付、取外しは、工事店、販売店に依頼してください。
- 点灯中や消灯直後のランプにさわらないでください。ランプやその周辺が加熱しておりやけどの原因となります。
- 器具の近くにストーブなど、温度の高くなる物を置かないでください。火災の原因となります。

仕様

防滴仕様	軒下など、直接風雨の当たらない場所でお使いいただけます。詳しくは、以下の施工説明書をご覧ください。	
定格	使用ランプ	
使用電圧	BR1720(LE表記無し)	BR1720 LE(LE表記あり)
AC100V	ミニクリプトン球 E17 40W	ミニ電球型LED E17 5W

安全に関するご注意

器具の施工には、電気工事士の資格が必要です。必ず工事店、電器店に依頼してください。

警告

- この器具は、防滴型直付け照明器具です。下記の使用環境、条件では使用しないで下さい。感電・火災・落下の原因となります。
- ・屋根の無い屋外で、直接風雨にさらされる所。
- ・常時、周囲温度が35℃以上になる所。
- ・風呂場など、常に湿気が多い(85%以上)所。
- ・振動・衝撃の激しい所や、腐食性ガス・可燃性ガスの生じる所。粉塵の多い所。
- ・床面、天井面への取付。
- 器具の施工は、施工説明書にしたがい確実に行ってください。施工に不備があると火災、感電、落下の原因となります。
- アース工事は、電気設備基準にしたがって確実に行ってください。アースが不完全な場合は、感電の原因となります。
- 凹凸の激しい面には、取付しないで下さい。防水性能が、損なわれ、火災・感電・漏電の原因となります。
- 取付方向の指示をまもって下さい。指示以外の取付をすると火災・落下しけがの原因となります。

注意

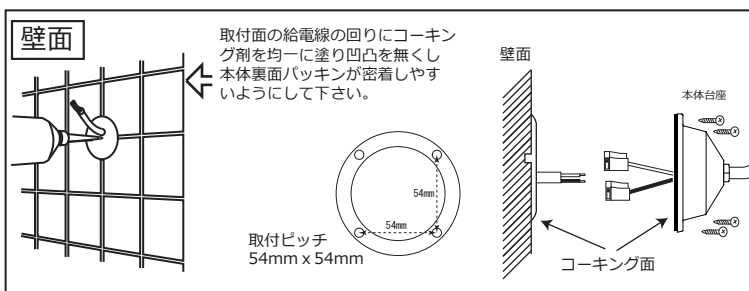
- 器具に表示された電源電圧の±6%以内で使用して下さい。火災・感電の原因となります。
- 温度の高くなる物の上に取付けないでください。ガス機器やその排気管の付近に取付けないでください。火災の原因となります。
- BR1720 LEに付属のLEDランプは調光機能付きの回路には使用できません。

取付方法 壁面取付例

▲ 注意 必ず電源を切ってください。感電の原因となります。

電球の交換など器具の保守・点検の際にかかる力に耐えるよう、十分強度のある壁面に取付けてください。やむをえず、付属の取付ネジとは別のネジで取り付ける場合はステンレス製のナベビスを使用してください。ユニクロ製、鉄製のビスは腐食するため使用禁止です。

▲ 注意 取付が不十分の場合雨水の浸入、落下の原因となります。また過度の締め付けは、ねじの破損の原因となります。電動ドライバーは、使用しないでください。



各部の名前と付属部品

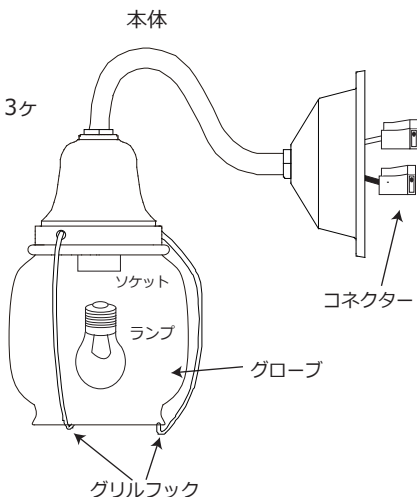
▲ 注意 施工前に部品をご確認ください。

付属部品

- 本体(真鍮製) = 1ヶ
- グローブ(ガラス) = 1ヶ
- グリルフック(真鍮製) = 3ヶ
- コネクター = 2ヶ
- 取付ネジ = 4ヶ
- 樹脂製アンカー = 4ヶ
- 付属ランプ = 1ヶ

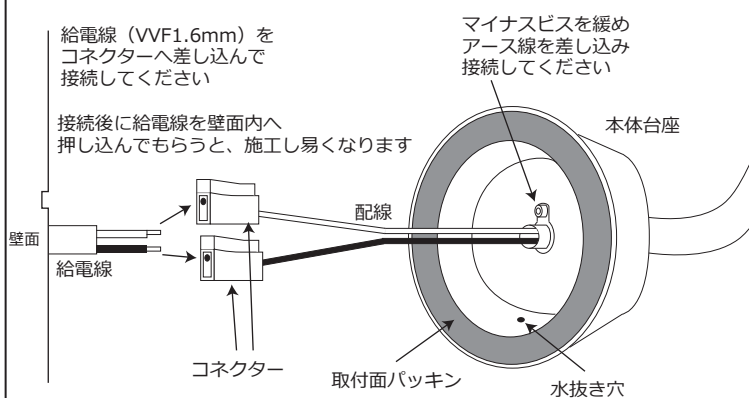
BR1720  
LE表記の無いタイプは  
ミニクリプトン球 E17 40W

BR1720 LE  
LE表記のあるタイプは、  
ミニ電球型LED E17 5W



取付ネジ

樹脂製アンカー



注意

：軒下など雨滴がかかる場所に設置する場合、取付面パッキンが壁面と完全に密着するように、必ずコーキング剤をパッキン全面に塗布してください

：水抜き穴をコーキング剤などで、塞がないようにしてください

：配線はトグルを巻くように本体台座内に収め、パッキンと壁面に挿まないように注意してください

：コンクリート面、タイル面への施工の場合、付属の樹脂製アンカーを使用してください。

取付方向の指示

取付方向につきましては、垂直面、正立方向にて取付願います。上下逆、床面傾斜面には、取付けできません。