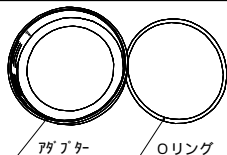


# 蛍光球使用拡張用 ゼロアダプター 使用の説明

ゼロアダプター をお買い上げいただき誠に有難うございます。

本製品は **ゼロワットゴールド・ゼロワットシルバー・ゼロワットゴールド・ゼロワットシルバー** に  
蛍光球を使用する目的の拡張部品となります。

## ◆ 取付する前に

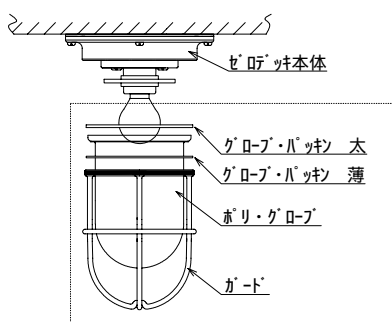


ゼロアダプターは **リング・アダプター** の2点により構成されております。  
御確認ください

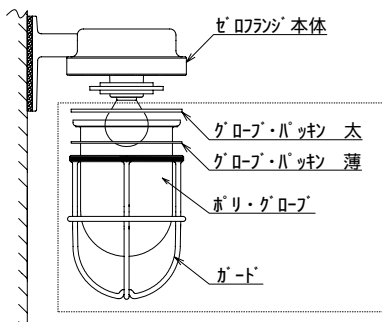
- ⚠ 既存商品にアダプターを取付ける場合、必ず電源を切ってください。 **感電の原因となります**
- ⚠ 点灯中、消灯直後に器具に触れないで下さい。消灯後 20 分程経過後に取付等をしてください。 **やけどの原因となります**
- ⚠ パッキンやリングは必ず正しい位置に必ず装着してください。 **屋外の場合浸水の原因となります。**

## ◆ ご使用方法

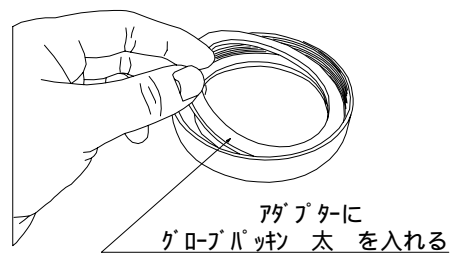
### a) ゼロワット



### ゼロワット

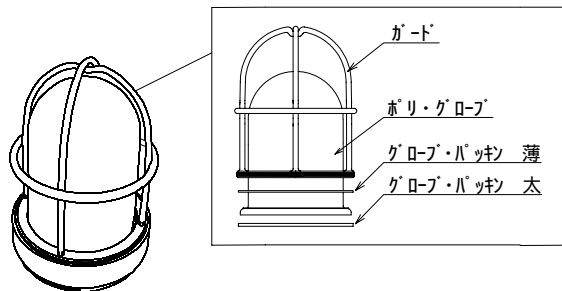


### b)



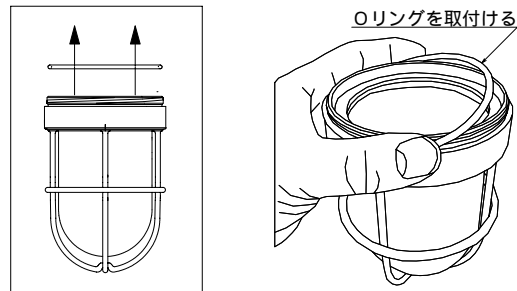
- ・ ゼロワット/ゼロワット よりガード・ホリグローブ・グロブパッキン薄・グロブパッキン太を外してください。・・・図 a)
- ・ 本商品付属のアダプターに外した部品の **グロブパッキン太** を入れます。・・・図 b)

### c)



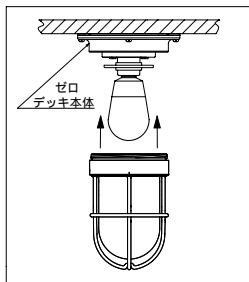
### パーツ c) の完成

### d)

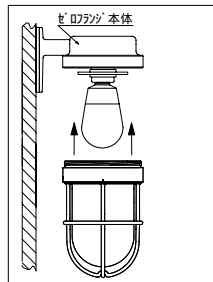


- ・ 図 b) に **ホリグローブ・グロブパッキン薄・ガード** の順で入れガードをアダプターにねじ込み、**パーツ c)** を完成させて下さい。 ⚠ **ネジで手を切らない様に注意ください**
- ・ **パーツ c)** を逆さまにして本商品付属のリングを取り付けます。・・・図 d)

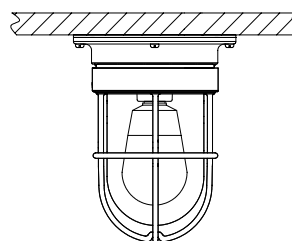
e) ゼロデッキ本体への取付



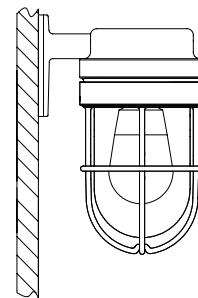
ゼロフランジ本体への取付



完成)



ゼロデッキへの取付完了

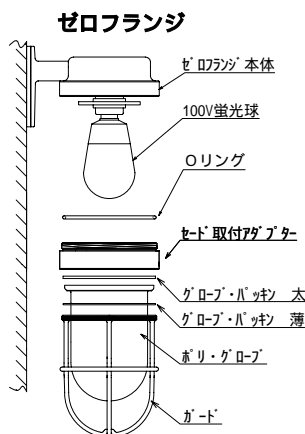
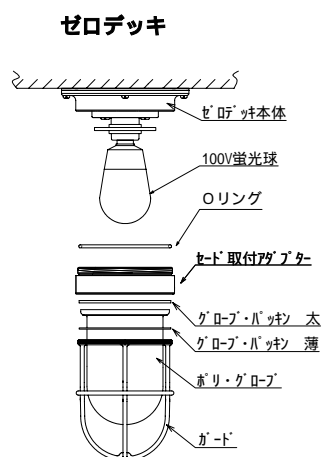


ゼロフランジへの取付完了

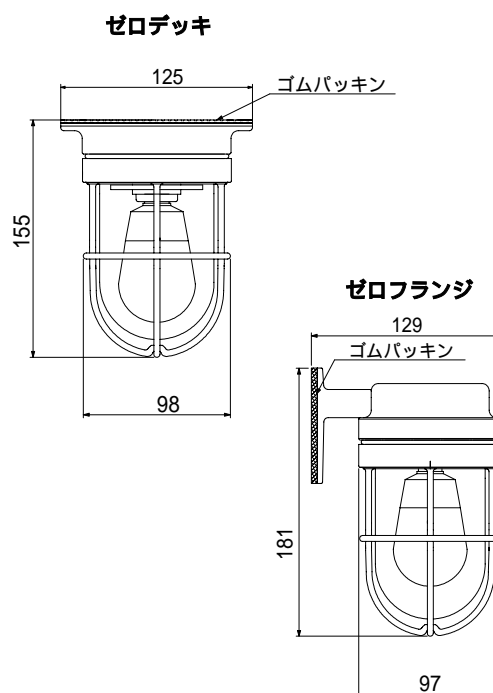
- ・ 蛍光球をソケットに付け ゼロデッキ/フランジ本体へしっかりと締め付けてください。・・・図 e)

◆ ゼロアダプター 取付後の構成及び寸法

□ 完成品の構成



□ 完成品の寸法図



適合ランプについて

一般電球形蛍光球・一般電球形 LED 球の適合品は下記を参照ください。

密閉型器具に対応しない蛍光球・LED 球は使用できません。

一般白熱電球	100v 25w 以下 電球径 35mm 以下 全長 58mm 以下 E17 口金
一般電球形蛍光球	100v 電球径 50mm 以下 全長 98mm 以下 E17 口金
一般電球形 LED 球	100v 電球径 35mm 以下 全長 67mm 以下 E17 口金

株式会社 松本船舶電機製作所

〒453-0825 名古屋市中村区沖田町 305 番地 TEL 052-481-5221

URL <http://www.matsusenpk.jp/>