



## 住宅用照明器具（マリンランプ）

## 屋内専用

品名：吊下リビングライト ゴールド / シルバー

R吊下リビングライト ゴールド / シルバー

型式：(TR-LV-G / S・RTR-LV-G / S)

このたびは、松本船舶マリンランプをお買い上げいただき、まことにありがとうございます。  
取扱説明書をよくお読みのうえ、正しく安全にお使いください。  
照明機器の施工に関しては、電気工事士の有資格者の施工管理が義務付けられています。

## 安全上のご注意

商品および取扱説明書には、お使いになる方や他人への危害と財産の損傷を未然に防ぎ、商品を安全に正しくお使いいただくために、重要な内容を記載しています。



## ■ 工事店様へ 施工上のご注意

してはいけない内容

実行しなければならない内容



## 警告

死亡または重傷を負う可能性が想定される内容を示します。

- 器具の取付けは、取扱説明書に従って行ってください。取付けに不備がありますと器具落下、感電、火災の原因となります。
- 配線器具が十分な強度で取り付けられていることを確認する。落下によるけがの原因となります。
- 器具（ランプ）は交流100ボルトで使用して下さい。過電圧を加えるとランプの短寿命や過熱、火災の原因となります。



- 器具に無理な力を加えないでください。器具が破損し落下、感電、火災によるけがの原因となります。
- 浴室など湿気の多い場所や屋外で使用しないでください。感電、火災の原因となります。
- 次のような配線器具には取り付けしないでください。ひび割れや欠けなど破損しているもの  
ガタつくもの  
斜めに取り付けられた配線器具  
配線だけのもの
- このような場合は配線器具の交換が必要です。電気工事店などに依頼してください。



- この器具は水平天井吊り下げ専用です。次のような場所には取付けしないでください。  
傾斜した天井  
補強のない薄い場所（ベニヤ板・石膏ボードなど）  
器具落下、感電、火災の原因となります。



- 器具を改造したり部品を変更して使用しないでください。器具落下、感電、火災などの原因となります。



## 注意

傷害を負う危険が想定される場合および物的障害の発生が想定される内容を示します。

- 温度の高くなるものの近くにとりつけない  
器具の真下にストーブなどを置かないでください。  
火災の原因となることがあります



## ■ お客様へ 使用上のご注意



## 警告

死亡または重傷を負う可能性が想定される内容を示します。

- ランプ交換やお手入れの際は、取扱説明書に従って行ってください。器具落下、感電、火災の原因となります。
- ランプ交換やお手入れの際は、必ず電源を切ってください。感電の原因となります。
- 異常を感じた場合、速やかに電源を切ってください。異常状態が収まったことを確認し、販売店・電気工事店にご相談ください。



- ランプの交換の際は、必ず本体表示並びに取扱説明書通りの種類、ワット（W）数の適合ランプをご使用ください。適合ランプ以外の場合、過熱によりグローブが破損したり火災の原因となります。
- ひび割れの発生しているガラスグローブは使用しないでください。けがの原因となります。
- ランプや器具を布や紙など可燃物で覆ったり、被せたり、燃えやすいものを近づけたりしないでください。火災の原因となります。



## 注意

傷害を負う危険が想定される場合および物的障害の発生が想定される内容を示します。

- 器具には寿命があります。
- 設置して10年経つと、外観に異常がなくても内部の劣化は進行しています。点検・交換をしてください。点検せずに長期間使い続けると、まれに、発煙、発火、感電などに至る恐れがあります。



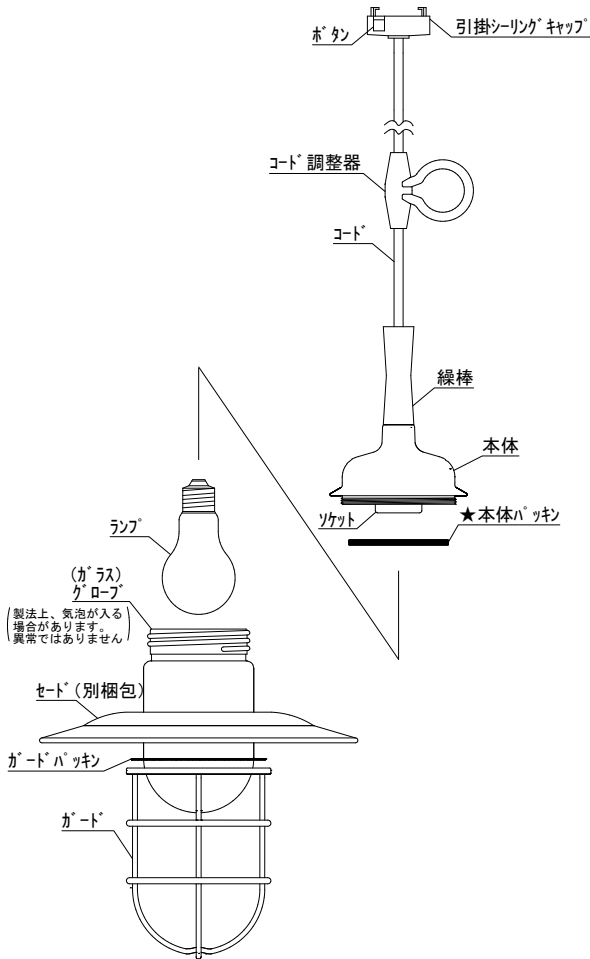
- 点灯中および消灯直後はランプや器具が高温となっていますので、手を触れないでください。やけどの原因となります。



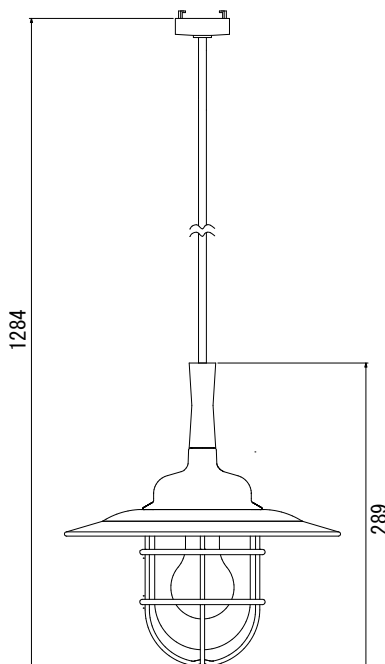
施工前のご確認

- ・配線についてのご注意  
スイッチを設けることをお勧めします。スイッチを設けないと消灯させたり、ランプ交換やお手入れの際に電源をOFFできません。
- ・取り付け前のご注意  
取り付けの際は、安全のため必ず電源を切ってください。通電状態で行うと感電の原因となることがあります。器具の重量に耐えうる取り付け面の強度を確保してください。
- ・別梱包の専用セードを取り付けて完成となります。  
詳細は付属セードの説明書をご参照いただきたくお願いいたします。

各部のなまえ



概略図

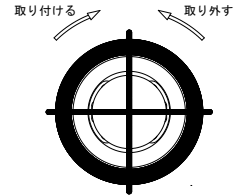


施工説明

取付前準備

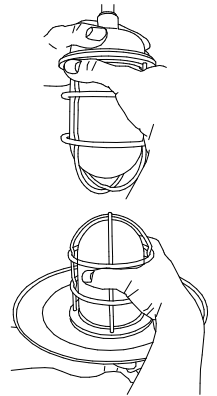
1 ガードの取外・取付方向の確認。

- ・右図は吊下・R吊下リビングライトを下から見た図です。取り外す方向、取り付ける方向確認ください。



2 本体を持ってガードを回して取り外し、別梱包の専用セードを通しガードを回して取り付ける。

- ・本体を持ってガードのできるだけ上部を持ち取り外してください。下部をもって行いますとガードがたわみ破損することがあります。また、本体とガードの間にガードパッキンがありますので取り外しておいてください。
- ・本体を持って逆さまにしてセードを通して次にガードパッキンを通し、ガードで挟み込むようにし、ガードの出来るだけ下部を持って取り付けてください。
- ・ガードはグローブに当てないように取り付けてください。



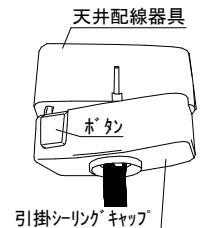
3 天井の配線器具を確認して取り付けの準備をする。

- ・引掛シーリング以外取り付けできません。
- ・本体重量がありますので引掛シーリングの強度を確認してください。破損落下によるけがの原因となります。

4 天井の配線器具に引掛シーリングキャップを取り付ける。

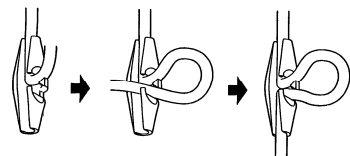
- ・止まるまで右に回してください。取り付け後、ボタンを押さず左へ回し、外れない事を確認してください。
- ・取り外す場合はボタンを押しながら左へ回してください。

確認



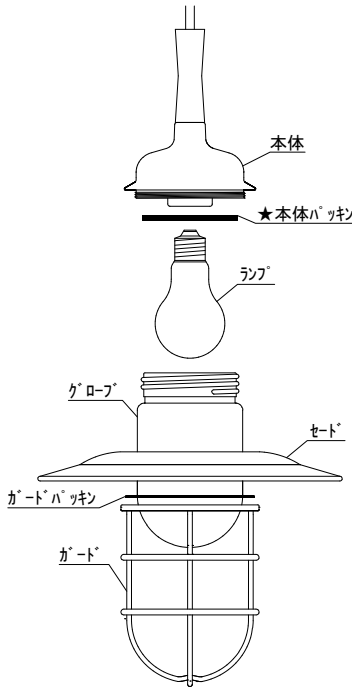
5 コードの長さを調整する場合はコード調整器を使用して調整する。

- ・コードの長さを短くしたい場合はコード調整器を使用し長さを調整することが可能です。
- ・下記の図を参考にコードをコード調整器に引掛けて下さい。電源コードの輪の大きさを器具の高さを調節してください。
- コードが溝からはみ出さないように引掛けてください。破損落下によるけがの原因となります。
- ・コード調整器を一度固定しますとコードに折れ曲がった跡が付きまますので適切な位置を決めてからご使用ください。



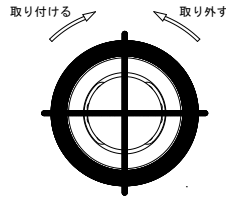
ランプの交換

- ・電源を切り、ランプやその周辺が十分冷えてから行ってください。
- ・ランプは必ず適合した物をお求めいただきご使用ください。



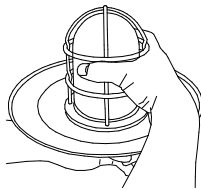
1 ガード・グローブの取外・取付方向の確認。

- ・右図は吊下・R吊下リビングライトを下から見た図です。取り外す方向、取り付ける方向確認ください。ガード・グローブ同じ方向です。



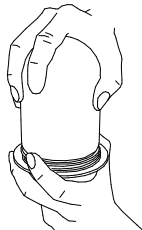
2 本体を持ってガードを回し取り外し、セードもいっしょに取り外す。

- ・吊下・R吊下リビングライトの本体を持って逆さまにして、ガードのできるだけ下部を持ち取り外してください。上部をもって行きますとガードがたわんで破損することがあります。
- ・ガードを取り外すと同時にセードも取り外してください。なお、ガードとセードの間にガードパッキンがあります。



3 本体を持ってグローブを回して取り外す。

- ・本体を持ってグローブを取り外してください。本体パッキンが密着して外れにくい場合もありますが、落とさないようにゆっくりと力をいれて徐々に取り外してください。
- ・本体パッキンがグローブに張り付いていることがあります。その場合は、はがして本体に装着してください。



4 ランプを交換して逆手順で本体を持ってグローブとセードとガードを取り付ける。

- ・本体パッキンが本体にあることを必ずご確認ください。グローブはしっかりと取り付けてください。
- ・本体のねじ部にセードを通し、次にガードパッキンを通し、ガードで挟み込むようします。手でささえ、反動をつけないようにゆっくりと正方向へもどしてください。

お手入れについて

- ・電源を切り、ランプやその周辺が十分冷えてから行ってください。
- 明るく安全に使用していただくため、定期的に清掃してください。
- よごれがひどい場合は、石けん水に浸した布をよく絞って拭きとり、乾いたやわらかい布で仕上げてください。
- シンナー、ベンジンなど揮発性のもので拭いたり、殺虫剤をかけたりしないでください。変色、破損の原因となります。

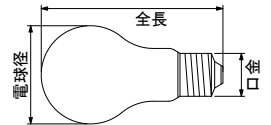
仕様

品名	型式	使用電圧	ランプ口金
[白熱ランプ装着モデル] 吊下リビングライト ゴールド/シルバー	TR-LV-G/S	AC100V	E26
[LEDランプ装着モデル] R吊下リビングライト ゴールド/シルバー	RTR-LV-G/S		

・適合ランプ

電球の種類	適用条件
一般白熱電球	100V 60W 以下 電球径 60mm 以下 全長 110mm 以下 [吊下リビングライト 標準装備 110V 60W 透明]
一般電球形 LED 球	電球径 60mm 以下 全長 120mm 以下 [R吊下リビングライト 標準装備 パナソニック製 LDA5L/C/W]

\* 一般電球形 LED 球は必ず密閉型照明器具対応の物をご使用下さい。なお、各メーカー様で使用に関して制限がある場合がございますのでよくご確認の上ご使用いただけますようお願いいたします。



商品について

マリンランプは、漁船の作業灯として過酷な海上の環境に耐えながら使用されております器具をベースにアレンジを加えた商品群となっております。ゴールドタイプにはクリアー塗装、シルバータイプにはメッキ加工を施しております。共に金属部分の材質は青銅鋳物や真鍮でできております。真鍮は腐食に強く半永久的に使用できます。リサイクル素材としても評価の高い素材です。

アフターサービス

部品・お取り扱い・お手入れについてご不明な点はまず、お買い上げの販売店へお申し付けください。

- 保証について  
保証期間は 商品お買い上げ日より1年間です。  
(ランプなどの消耗品は除きます。)  
\* 保証の例外 24時間連続使用など、1日20時間以上の長時間使用の場合、保証期間は半分となります。
- グローブやパッキン類の部品の購入先がご不明な場合はインターネットにてご購入いただけます。  
<http://www.matsusenpk.jp/shop/>
- マリンランプ各製品の情報をホームページで公開しております。お役立てください。  
<http://www.matsusenpk.jp>

株式会社 松本船舶電機製作所

〒453-0825 愛知県名古屋市中村区沖田町 305 番地  
TEL 052-481-5221