



住宅用照明器具 (マリンランプ)

品名：1号・2号アクアライト ゴールド / シルバー / ブラック  
 R1号・R2号アクアライト ゴールド / シルバー / ブラック  
 型式：(1-AQ-G / S / B・2-AQ-G / S / B・R1-AQ-G / S / B・R2-AQ-G / S / B)

このたびは、松本船舶マリンランプをお買い上げいただき、まことにありがとうございます。  
 取扱説明書をよくお読みのうえ、正しく安全にお使いください。  
 照明機器の施工に関しては、電気工事士の有資格者の施工管理が義務付けられています。

安全上のご注意

商品および取扱説明書には、お使いになる方や他人への危害と財産の損傷を未然に防ぎ、商品を安全に正しくお使いいただくために、重要な内容を記載しています。



■ 工事店様へ 施工上のご注意

してはいけない内容

実行しなければならない内容



**警告** 死亡または重傷を負う可能性が想定される内容を示します。

- 器具の取付けは、取扱説明書に従って行ってください。取付けに不備があると器具落下、感電、火災の原因となります。
- 電源線は接続器の差し込み穴の奥まで確実に差し込んでください。差し込みが不完全な場合は、感電・火災の原因となります。
- 屋外設置の場合は取付面の電線引き出し部分およびパッキン外周部にシーリング剤を塗ってください。パッキンと取付面とのすき間を防水シールなどで埋めてください。不完全な場合、感電、火災の原因となります。
- 器具(ランプ)は交流100ボルトで使用して下さい。過電圧を加えるとランプの短寿命や過熱、火災の原因となります。



- この器具は壁面取付専用です。次のような場所には取付けないでください。  
 据え置き・天井面・補強のない薄い場所(ベニヤ板・石膏ボードなど)  
 腐食性ガス雰囲気場所  
 激しい振動・衝撃の加わる場所・常時振動している場所  
 熱気・湿気の多い場所(防湿型ではありません)  
 器具落下、感電、火災の原因となります。



- アース工事は電気設備の技術基準に従い確実に行ってください。アースが不完全な場合は、感電の原因となります。(D種接地工事)



- 器具を改造したり部品を変更して使用しないでください。器具落下、感電、火災などの原因となります。



■ お客様へ 使用上のご注意



**警告** 死亡または重傷を負う可能性が想定される内容を示します。

- ランプ交換やお手入れの際は、取扱説明書に従って行ってください。器具落下、感電、火災の原因となります。
- ランプ交換やお手入れの際は、必ず電源を切ってください。感電の原因となります。
- ランプ交換などにより、ランプ、グローブ、ガードなどを外し、再度取り付ける場合は、取扱説明書に従って行ってください。不備があると屋外の場合 水、水気の侵入により絶縁不良、感電。ランプ、グローブ、ガードの落下の原因となります。
- 異常を感じた場合、速やかに電源を切ってください。異常状態が収まったことを確認し、販売店・電気工事店にご相談ください。



- ランプの交換の際は、必ず本体表示並びに取扱説明書通りの種類、ワット(W)数の適合ランプをご使用ください。適合ランプ以外の場合、過熱によりグローブが破損したり火災の原因となります。
- ひび割れの発生しているガラスグローブは使用しないでください。けがの原因となります。



- ランプや器具を布や紙など可燃物で覆ったり、被せたり、燃えやすいものを近づけたりしないでください。火災の原因となります。



**注意** 傷害を負う危険が想定される場合および物的障害の発生が想定される内容を示します。

- 器具には寿命があります。
- 設置して10年経つと、外観に異常がなくても内部の劣化は進行しています。点検・交換をしてください。点検せずに長期間使い続けると、まれに、発煙、発火、感電などに至る恐れがあります。



- 点灯中および消灯直後はランプや器具が高熱となっていますので、手を触れないでください。やけどの原因となります。



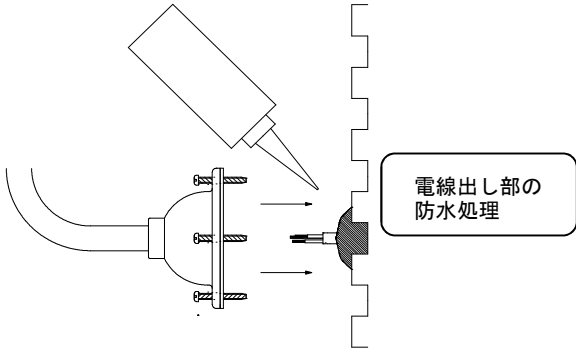
■ 工事店様へ

安全上のご注意

施工説明

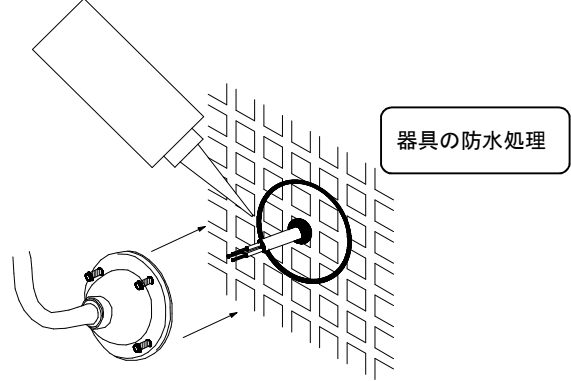
⚠ 警告

・屋外設置の場合は取付面の電線引き出し部分にシーラントを塗ってください。  
不完全な場合、感電、火災の原因となります。



この器具は防雨型器具です。(防湿型ではありません)

・屋外設置の場合は取付面とパッキンのすきまおよびパッキン外周部にシーラントを塗ってください。  
不完全な場合、感電、火災の原因となります。

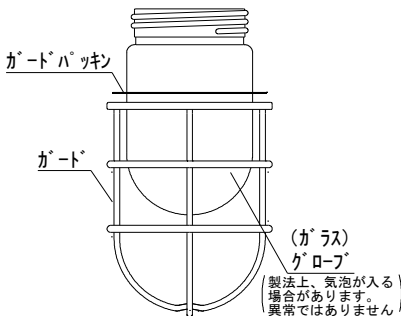
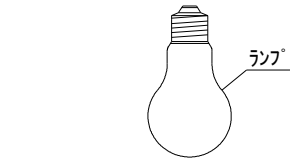
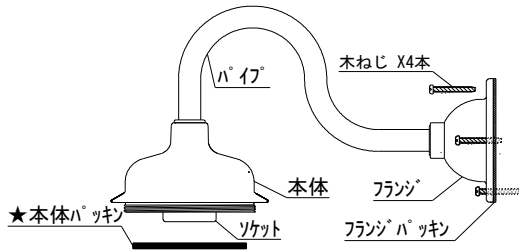


施工前のご確認

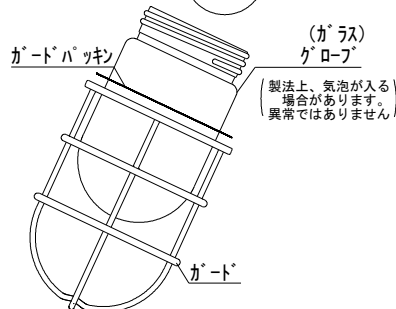
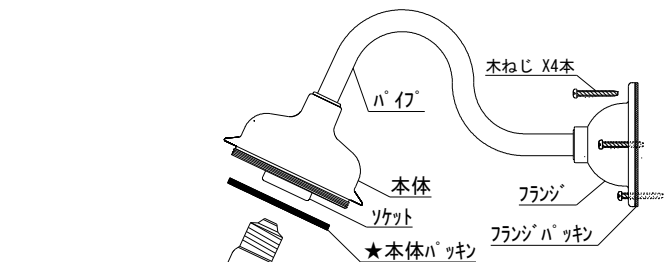
- ・配線についてのご注意  
スイッチを設けることをお勧めします。スイッチを設けないと消灯させたり、ランプ交換やお手入れの際に電源を OFF できません。
- ・取り付け前のご注意  
取り付けの際は、安全のため必ず電源を切ってください。通電状態で行うと感電の原因となることがあります。  
器具の重量に耐えうる取り付け面の強度を確保してください。

各部のなまえ

1号アクアライト  
R1号アクアライト



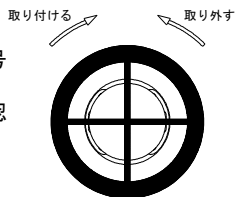
2号アクアライト  
R2号アクアライト



**取付前準備**

**1 ガード・グローブの取外・取付方向の確認**

・右図は1号・2号・R1号・R2号アクアライトを下から見た図です。取り外す方向、取り付ける方向確認ください。  
ガードとグローブ同じ方向です。



**2 本体を持ってガードを回して取り外す。**

・本体を持ってガードを取り外してください。ガードのできるだけ上部を持ち取り外してください。下部をもって行いますとガードがたわみ破損することがあります。また、本体とガードの間にガードパッキンがありますのでご注意ください。



**3 本体を持ってグローブを回して取り外す。**

・本体を持ってグローブを取り外してください。本体パッキンが密着して外れにくい場合もありますが、グローブを落とさないようにゆっくりと力をいれて徐々に取り外してください。

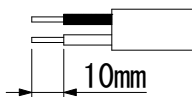


**4 付属のランプを取り外す。**

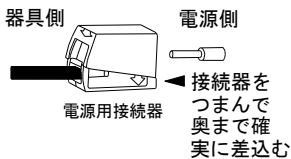
**取付について**

**1 電源用接続器に電源線を接続する。**

・電源線を右図のように加工してください。(適合ケーブルVFケーブルφ1.6、2.0単線)

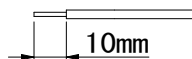


・右図のように接続器をつまんで電源線をしっかりと奥まで差し込んでください。(電源用接続器は2ヶあります)

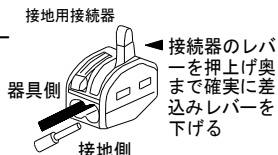


**2 屋外設置の場合は接地用接続器に接地線を接続する。**

・接地線を右図のように加工してください。  
※単線ケーブルφ1.6、2.0mm  
※より線ケーブル0.75~2.0sq

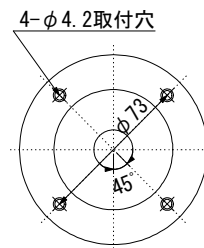


・右図のように接続する側のレバーを押し上げ接地線をしっかりと奥まで差し込んでレバーを下げてください。

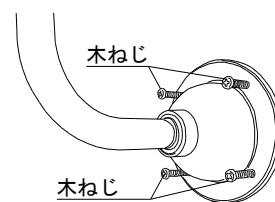
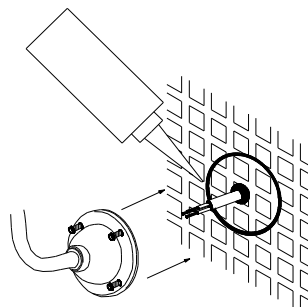


**3 フランジを取り付ける。**

・予め取り付ける位置を決めてください。  
下穴を開けておくことをお勧めします。



・屋外設置の場合は取付面とパッキンのすきまおよびパッキンの外周部にシール剤を塗り壁面に当て付属の木ねじ4本で固定してください。



**4 ランプを取り付ける。**

**5 本体を持ってグローブを回して取り付ける。**

・本体パッキンが本体にあることを必ず確認ください。  
・グローブは落下の無いようしっかりと取り付けてください。



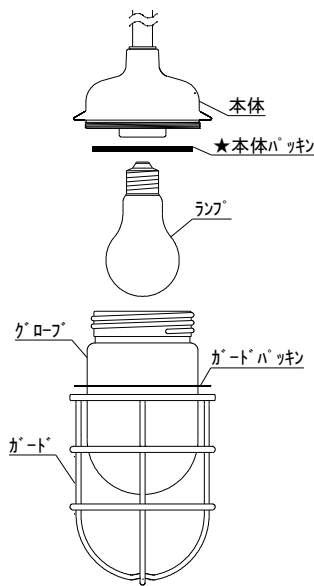
**6 本体を持ってガードを回して取り付ける。**

・本体のねじ部にガードパッキンを装着してガードで挟み込むように取り付けてください。なお、ガードはグローブに当たらないように取り付けてください。



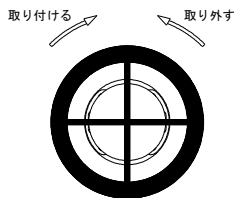
## ランプの交換

- ・電源を切り、ランプやその周辺が十分冷えてから行ってください。
- ・ランプは必ず適合した物をお求めいただきご使用ください。



### 1 ガード・グローブの取外・取付方向の確認

- ・右図は1号・2号・R1号・R2号アクアライトを下から見た図です。取り外す方向、取り付ける方向確認ください。ガードとグローブ同じ方向です。



### 2 本体を持ってガードを回し取り外す。

- ・本体を持ってガードを取り外してください。ガードのできるだけ上部を持ち取り外してください。下部をもって行いますとガードがたわみ破損することがあります。また、本体とガードの間にガードパッキンがありますのでご注意ください。



### 3 本体を持ってグローブを回して取り外す。

- ・本体を持ってグローブを取り外してください。本体パッキンが密着して外れにくい場合もありますが、グローブを落とさないようにゆっくりと力をいれて徐々に取り外してください。



### 4 ランプを交換する。

- ・ランプを交換と同時に、ガラス内部に水分がある場合はふき取って下さい。

### 5 本体を持ってグローブを回して取り付ける。

- ・本体パッキンが本体にあることを必ず確認ください。
- ・グローブは落下の無いようしっかりと取り付けてください。

### 6 本体を持ってガードを回して取り付ける。

- ・本体のねじ部にガードパッキンを装着してガードで挟み込むように取り付けてください。なお、ガードはグローブに当たらないように取り付けてください。グローブの割れ・傷つきの原因となります。

## お手入れについて

- ・電源を切り、ランプやその周辺が十分冷えてから行ってください。
- 明るく安全に使用していただくため、定期的に清掃してください。
- よごれがひどい場合は、石けん水に浸した布をよく絞って拭きとり、乾いたやわらかい布で仕上げてください。
- シンナー、ベンジンなど揮発性のもので拭いたり、殺虫剤をかけたりしないでください。変色、破損の原因となります。

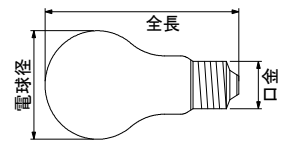
## 仕様

品名	型式	使用電圧	ランプ口金
<b>[白熱ランプ装着モデル]</b>			
1号アクアライト ゴールド/シルバー/ブラック	1-AQ- G/S/B	AC100V	E26
2号アクアライト ゴールド/シルバー/ブラック	2-AQ- G/S/B		
<b>[LEDランプ装着モデル]</b>			
R1号アクアライト ゴールド/シルバー/ブラック	R1-AQ- G/S/B	AC100V	E26
R2号アクアライト ゴールド/シルバー/ブラック	R2-AQ- G/S/B		

### ・適合ランプ

電球の種類	適用条件
一般白熱電球	100V 60W 以下 電球径 60mm 以下 全長 110mm 以下 [1・2号アクアライト 標準装備 110V 60W 透明]
一般電球形 LED 球	電球径 60mm 以下 全長 120mm 以下 [R1・R2号アクアライト 標準装備 パナソニック製 LDA5L/C/W]

- ＊一般電球形 LED 球は必ず密閉型照明器具対応の物をご使用下さい。なお、各メーカー様で使用に関して制限がある場合がございますのでよくご確認の上ご使用いただけますようお願いいたします。



## 商品について

マリンランプは、漁船の作業灯として過酷な海上の環境に耐えながら使用されております器具をベースにアレンジを加えた商品群となっております。ゴールドタイプにはクリアー塗装。シルバータイプにはメッキ加工。ブラックタイプにはアクリル塗装を施し、質感を重視した仕上げとなっております。硬い物に当たると塗膜が剥がれる場合がございますので取付やメンテナンスの際は塗装部分のお取り扱いに注意いただけますようお願いいたします。共に金属部分の材質は青銅物や真鍮でできております。真鍮は腐食に強く半永久的に使用できます。リサイクル素材としても評価の高い素材です。

## アフターサービス

部品・お取り扱い・お手入れについてご不明な点は  
まず、お買い上げの販売店へお申し付けください。

- グローブやパッキン類の部品の購入先がご不明な場合はインターネットにてご購入いただけます。

<http://www.matsusenpk.jp/shop/>

- マリンランプ各製品の情報をホームページで公開しております。お役立てください。

<http://www.matsusenpk.jp>

株式会社 松本船舶電機製作所

〒453-0825 愛知県名古屋市中村区沖田町 305 番地  
TEL 052-481-5221