



住宅用照明器具 (マリンランプ)

屋外 軒下
壁面設置用

品名 : センサーGフランジ ゴールド / シルバー / ブラック
RセンサーGフランジ ゴールド / シルバー / ブラック
型式 : (SG-FR-G / S / B・RSG-FR-G / S / B)

このたびは、松本船舶マリンランプをお買い上げいただき、まことにありがとうございます。
取扱説明書をよくお読みのうえ、正しく安全にお使いください。
照明機器の施工に関しては、電気工事士の有資格者の施工管理が義務付けられています。

安全上のご注意

商品および取扱説明書には、お使いになる方や他人への危害と財産の損傷を未然に防ぎ、商品を安全に正しくお使いいただくために、重要な内容を記載しています。



してはいけない内容

実行しなければならない内容

- お客様へ 使用上のご注意
- 工事店様へ 施工上のご注意

警告 死亡または重傷を負う可能性が想定される内容を示します。

<ul style="list-style-type: none"> 器具の取付けは、取扱説明書に従って行ってください。取付けに不備がありますと器具落下、感電、火災の原因となります。 電源線は接続器の差し込み穴の奥まで確実に差し込んでください。差し込みが不完全な場合は、感電・火災の原因となります。 屋外設置の場合は取付面の電線引き出し部分およびパッキン外周部にシール剤を塗ってください。パッキンと取付面とのすき間を防水シールなどで埋めてください。不完全な場合、感電、火災の原因となります。 器具(ランプ)は交流100ボルトで使用して下さい。過電圧を加えるとランプの短寿命や過熱、火災の原因となります。 	<ul style="list-style-type: none"> この器具は壁面取付専用です。次のような場所には取付けしないでください。 据え置き・天井面・補強のない薄い場所(ベニヤ板・石膏ボードなど) 腐食性ガス雰囲気場所 激しい振動・衝撃の加わる場所・常時振動している場所 熱気、湿気が多い場所(防湿型ではありません) 器具落下、感電、火災の原因となります。
<ul style="list-style-type: none"> ランプ交換やお手入れの際は、取扱説明書に従って行ってください。器具落下、感電、火災の原因となります。 ランプ交換やお手入れの際は、必ず電源を切ってください。感電の原因となります。 ランプ交換などにより、ランプ、グローブ、ガードなどを外し、再度取り付ける場合は、取扱説明書に従って行ってください。不備がありますと屋外の場合 水、水気の侵入により絶縁不良、感電。ランプ、グローブ、ガードの落下の原因となります。 異常を感じた場合、速やかに電源を切ってください。異常状態が収まったことを確認し、販売店・電気工事店にご相談ください。 	<ul style="list-style-type: none"> この器具は屋外軒下壁面取付専用です。軒のない屋外の壁面には取付けしないでください。センサー一部の故障の原因となります。 アース工事は電気設備の技術基準に従い確実に行ってください。アースが不完全な場合は、感電の原因となります。(D種接地工事) 器具を改造したり部品を変更して使用しないでください。器具落下、感電、火災などの原因となります。 ランプの交換の際は、必ず本体表示並びに取扱説明書通りの種類、ワット(W)数の適合ランプをご使用ください。適合ランプ以外の場合、過熱によりグローブが破損したり火災の原因となります。 ひび割れの発生しているガラスグローブは使用しないでください。けがの原因となります。 ランプや器具を布や紙など可燃物で覆ったり、被せたり、燃えやすいものを近づけたりしないでください。火災の原因となります。

注意 傷害を負う危険が想定される場合および物的障害の発生が想定される内容を示します。

<ul style="list-style-type: none"> 器具には寿命があります。 設置して10年経つと、外観に異常がなくても内部の劣化は進行しています。点検・交換をしてください。点検せずに長期間使い続けると、まれに、発煙、発火、感電などに至る恐れがあります。 	<ul style="list-style-type: none"> 調光器との併用はできません。調光機能が付いた壁スイッチの場合は、一般の入切スイッチに交換が必要です。火災の原因となります。 点灯中および消灯直後はランプや器具が高温となっていますので、手を触れないでください。やけどの原因となります。
--	---

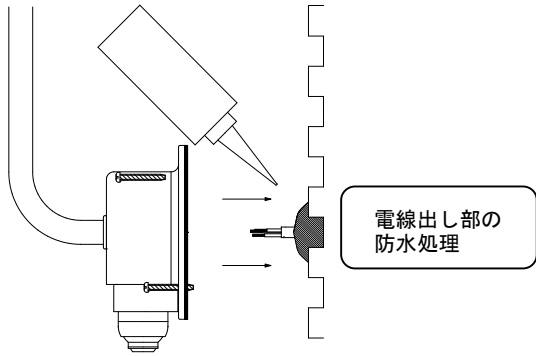
■ 工事店様へ

安全上のご注意

施工説明

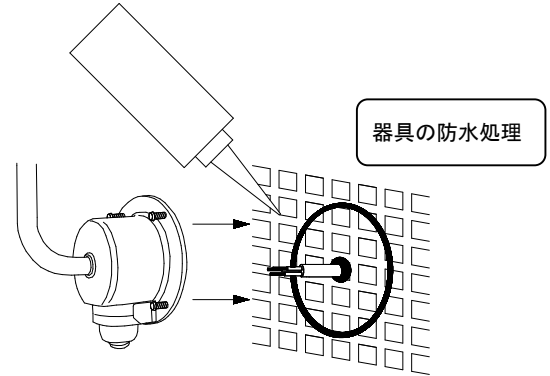
警告

- ・取付け面の電線引き出し部分にシール剤を塗ってください。不完全な場合、感電、火災の原因となります。



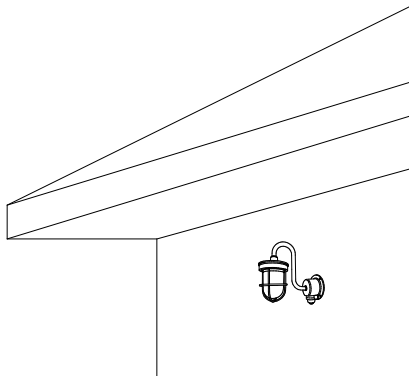
この器具は防雨型器具です。(防湿型ではありません)

- ・取付け面とパッキンのすきまおよびパッキン外周部にシール剤を塗ってください。不完全な場合、感電、火災の原因となります。



施工前のご確認

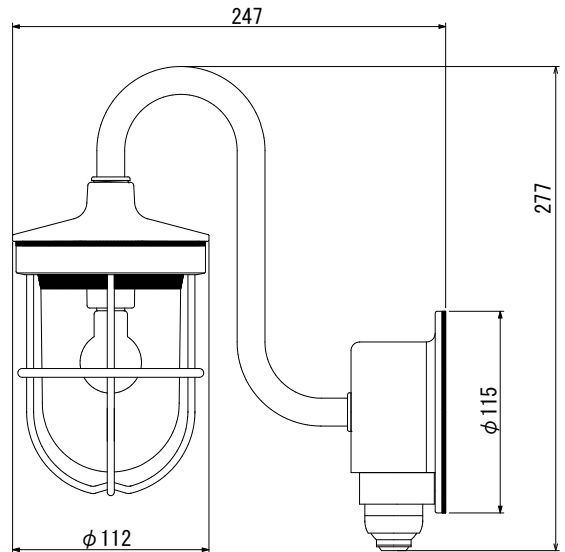
- 器具の重量に耐えうる取り付け面の強度を確保してください。
- 設置場所を確認してください。また、誤動作の原因となる為、下記の場所には取付けないでください。
 - ・車のヘッドライトなど、強い光が直接センサー部に入る場所。
 - ・風などでよくゆれる植物などがある場所。
 - ・感知エリア内に障害物のある場所。
 - ・エアコンの室外機の近く。
 - ・取付け高さが3mを超える場所。
 - ・不安定な場所や振動の激しい場所。
 - ・昼間でも暗い場所に取り付けますと早く点灯、遅く消灯することがあります。また、センサーの感知エリアは、気象条件によりバラツキがあります。
 - ・夜間でも明るい場所（隣地や他の照明がセンサーにあたる）へ取付けると点灯しないことがあります。
 - ・感知エリア内に車、小動物が入った場合にも反応し、動作することがあります。
- 誤動作の原因となる為、器具と他の光源は1m以上離して取り付けてください。
- 誤動作時のリセットおよびランプ交換ができない為、壁スイッチを設けてください。また、ホタルスイッチなど電源OFF時、表示灯が点灯する壁スイッチは使用しないでください。



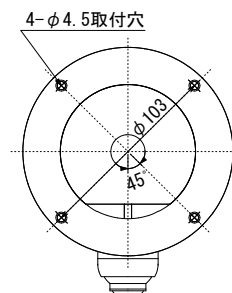
- センサー部に雨が直接あたりづらい軒下の壁面に設置をしてください。

- 器具全体の寸法を確認し、取り付ける場所の確認をしてください。

器具寸法



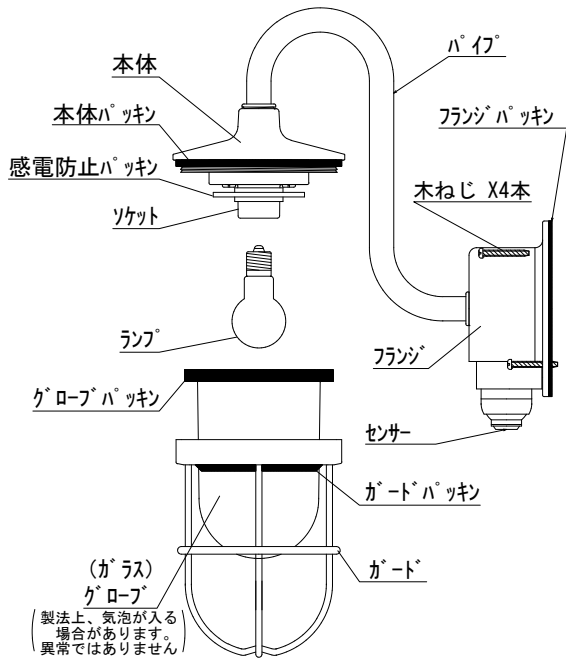
器具取付面寸法



- 本体重量がありますので、取り付け面の下穴を開けておくことをお勧めします。

各部のなまえ

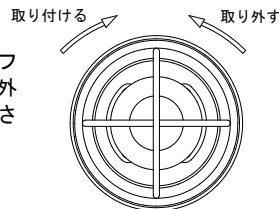
センサーGフランジ
RセンサーGフランジ



取付前準備

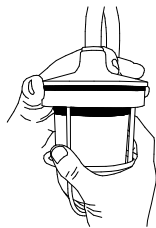
1 ガードの取外し・取付け方向の確認

- 右図はセンサーG・RセンサーGフランジを下から見た図です。取り外す方向、取り付ける方向確認ください。



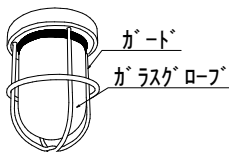
2 本体を持ってガードを回して緩める。

- パイプを傷める可能性があるので必ず、本体を持ちガードのできるだけ上部を持ってゆるめてください。ガードの下部をもって行きますとガードがたわみ破損することがあります。



3 ガードを取り外し、装着してあるランプを外してください。

- ガードにガラスグローブがガードパッキンによって押さえつけられた状態になっております。ガードからガラスグローブを抜かずに組み合わせたままガードを取り外してください。

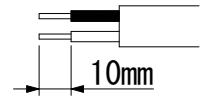


- 本体には本体パッキンがあることを確認してください。

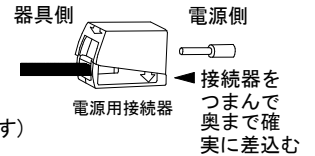
取付について

1 電源用接続器に電源線を接続する。

- 電源線を右図のように加工してください。
(適合ケーブル VVF ケーブルφ1.6、2.0 単線)



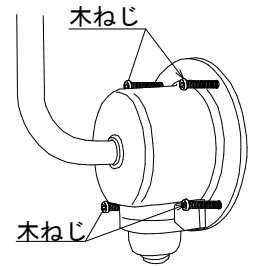
- 右図のように接続器をつまんで電源線をしっかり奥まで差し込んでください。
(電源用接続器は2ヶあります)



2 D種接地工事を行ってください。

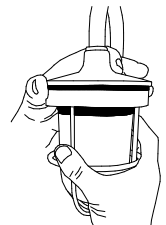
3 フランジを取り付ける。

- 取付け面とパッキンのすきまおよびパッキンの外周部にシール剤を塗ってください。
- センサー部を下にして壁面に当て付属の木ねじ4本で固定してください。



4 ランプを付け、ガードとグローブが組み合わさった状態のガードを本体に回して取り付ける。

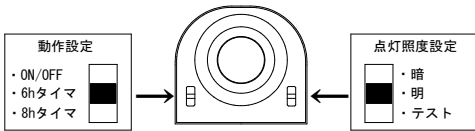
- ランプを取り付けてください。
- 本体パッキンが本体あることを確認してください。
- ガードとグローブが組み合わさった状態で落とさないようできるだけガードの上部をもち、パイプを傷める可能性があるので必ず本体を持ってしっかりとねじ込んでください。締め付けができていない場合、結露の原因となります。



5 使用前の確認を行ってください。

- 取付け状態を確認してください。
- 壁スイッチをONにして点灯状態を確認してください。

センサーの内容

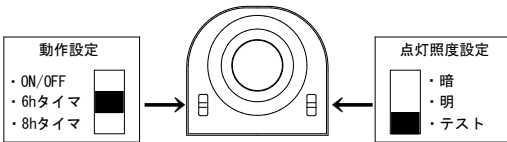


- 特徴
センサーが感知すると、ランプが点灯します。人がいなくなると設定された点灯時間経過後、消灯します。センサー部が可動できるので、照明器具の設置場所を状況に合わせて感知範囲を設定できます。

点灯照度設定 スイッチ	テスト			明 約 45lx で点灯			暗 約 15lx で点灯		
	ON/OFF	6h タイマ	8h タイマ	ON/OFF	6h タイマ	8h タイマ	ON/OFF	6h タイマ	8h タイマ
動作設定 スイッチ									
設定内容	テスト モード			夜間 ON・OFF モード	6時間 タイマー モード	8時間 タイマー モード	夜間 ON・OFF モード	6時間 タイマー モード	8時間 タイマー モード

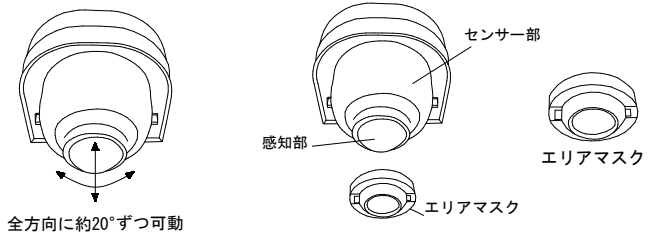
感知エリアの設定

■ テストモード

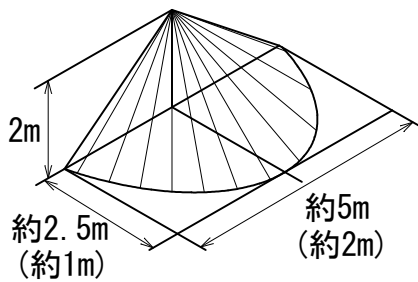


- 点灯照度設定スイッチは[テスト]に設定してください。
- 電源投入後約 20 秒間点灯し、その後テストモードになります。明るい昼間でも人を感じると約 5 秒間点灯します。

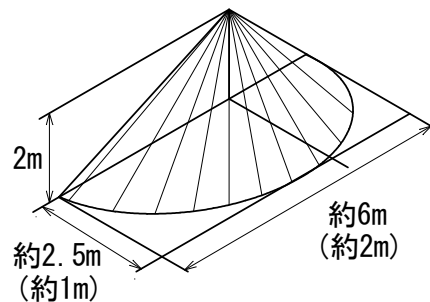
- テストモードで感知範囲を確認してください。
- センサーを動かして感知エリアを調整できます。調整範囲以上無理に動かさないでください。
- エアーマスクで感知エリアをせまくできます。エアーマスクの凸部をセンサー凹部にカチッと音がするまではめこんでください。



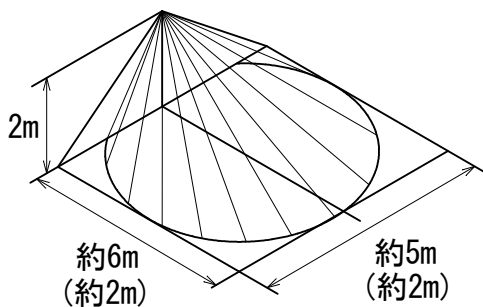
●可動角 0° の場合：高さ 2m



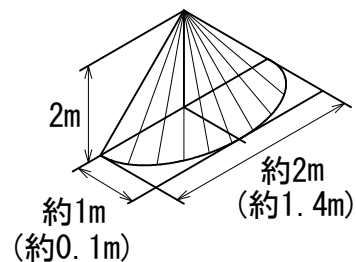
●横方向へ 20° 可動させた場合：高さ 2m



●前方へ 20° 可動させた場合：高さ 2m



●手前へ 20° 可動させた場合：高さ 2m

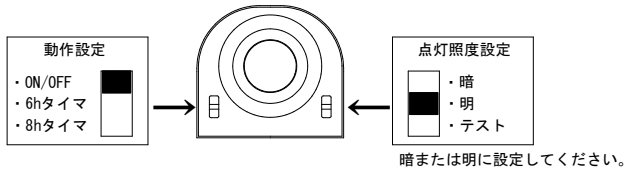


- () 内はエアーマスク使用時
- センサーに向かった動作では感知しにくい場合があります。
- 感知エリアは気温、移動速度、進入方向、人の服装などにより変化しますので、あくまでも目安としてください。
- エリア確認後は必ずセンサーの設定を行なってください。

センサーの設定

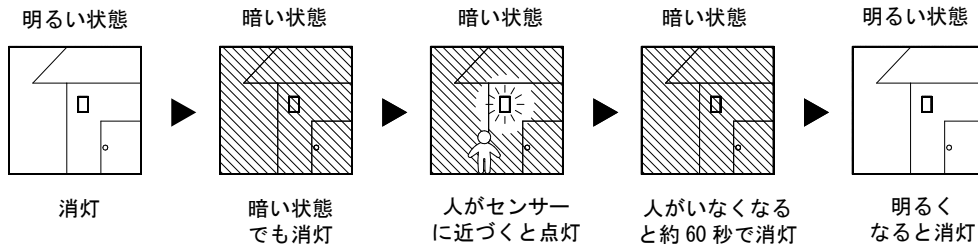
ご使用の環境に合わせてセンサー部のスイッチで動作と点灯照度を設定してください。
設定後、壁スイッチをONにしたままご使用ください。

■ ON/OFF モード

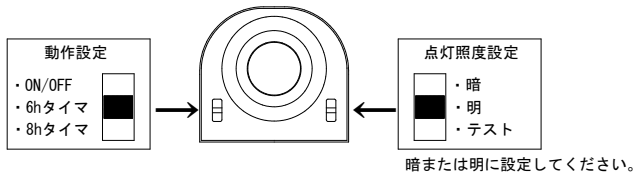


暗くなって人が来た時だけ点灯

明るい状態では消灯。暗い状態で人が近づくと点灯し、人がいなくなると約60秒で消灯します。(点灯中に人の動きを感知すると点灯時間が更新されます) 明るくなると消灯します。

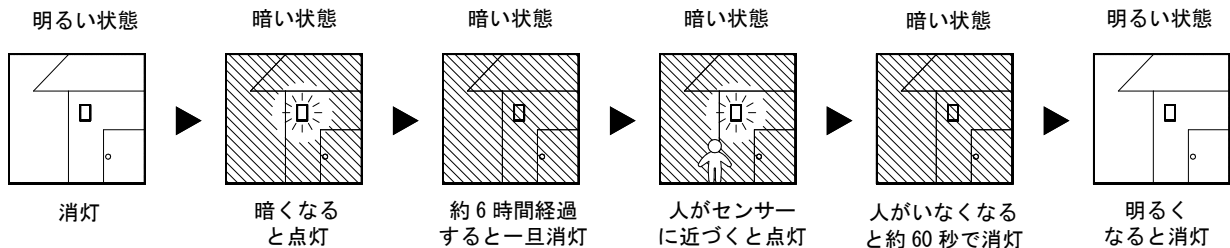


■ 6時間タイマーモード

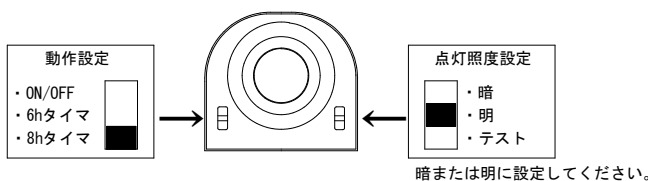


暗くなると6時間点灯し、その後人が来た時だけ点灯

明るい状態では消灯。暗くなると約6時間点灯。その後は人が近づくと点灯し、人がいなくなると約60秒で消灯します。(点灯中に人の動きを感知すると点灯時間が更新されます) 明るくなると消灯します。

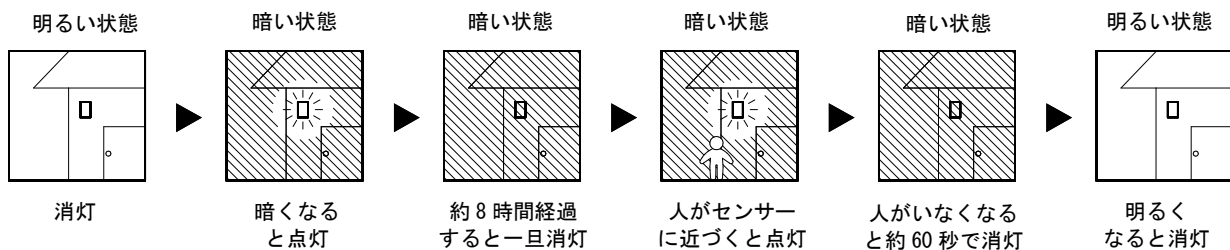


■ 8時間タイマーモード



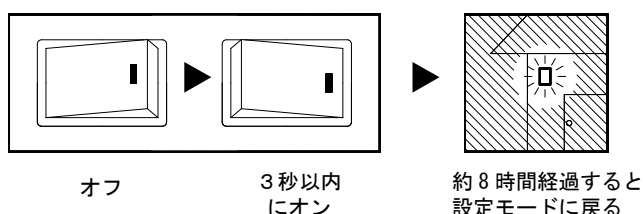
暗くなると8時間点灯し、その後人が来た時だけ点灯

明るい状態では消灯。暗くなると約8時間点灯。その後は人が近づくと点灯し、人がいなくなると約60秒で消灯します。(点灯中に人の動きを感知すると点灯時間が更新されます) 明るくなると消灯します。



■ 強制ONモード

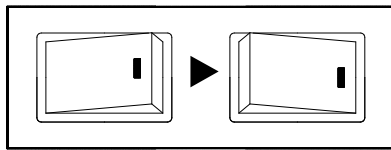
壁スイッチを操作



好きな時に点灯させたい時

壁スイッチを『オフ』にして3秒以内に『オン』すると人の有無、明るさに関係なく、約8時間点灯します。その後は設定モードに戻ります。
※強制モードを解除したい場合は次項を参照ください。

■ 強制ONモード解除



オフ
5秒以上待つ

オン

壁スイッチを『オフ』にして5秒以上たってから『オン』すると設定モードに戻ります。
※5秒より短い場合は再び強制ONモードとなってしまいますので、必ず5秒以上たってから『オン』にしてください。

■ センサー動作の補足

●この照明器具のセンサーは熱源の温度変化を動きとして捉えます。そのため人以外にも動植物、自動車なども感知します。また周囲条件（気温、地面の状態、取り付け高さなど）、進入する人の状態（服装、移動速度、進入方向、体温など）により感知範囲が大きく変化します。

- **感知範囲が広がる場合**
冬場など気温と体温の差が大きいとき
人よりも大きな熱源（車など）が移動したとき
- **感知しない、感知感が鈍い場合**
人が静止しているとき
周りが明るいとき
夏場など気温が体温に近づいたとき
センサーに向かってまっすぐ近づいたとき
- **勝手に点灯する場合**
道路を通行する人、車、犬、猫などを感知したとき
風、雨、木のゆれなどを感知したとき
急激な温度変化を感知したとき
換気扇などの吹き出し口、給湯器、エアコンの室外機などの温度変化の影響を受けたとき
ごく短い停電（瞬時停電）が発生したとき

●テストモード、強制ONモードを除き、壁スイッチを『オフ』の状態から『オン』すると約20秒間点灯します。その後約40秒間は明るくても人を感知することに約5秒間点灯し自動的に各設定モードに入ります。停電復帰直後も同様です。

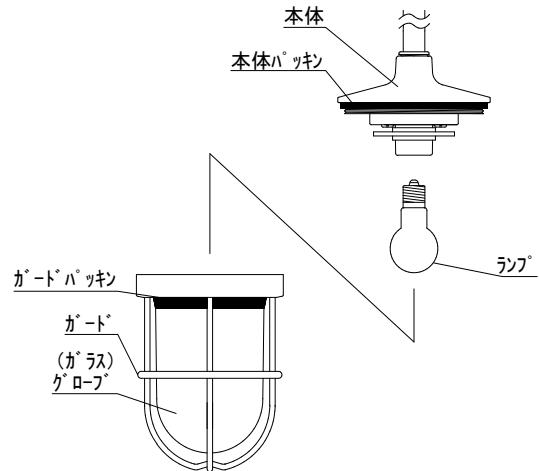
●センサー動作がおかしいと感じた時は照明器具の周辺の状態や点灯照度設定、動作設定を確認いただき、壁スイッチを一旦5秒以上『オフ』にしてから『オン』にしてください。センサー動作がリセットされます。

●センサー感知部が汚れている場合は、柔らかい布で拭き取ってください。なお、直接センサー部に水をかけないでください。故障の原因となります。

- 器具の近くで使用すると以下の現象がまれにあります。
 - ・ラジオやテレビ等の音響・映像機器への雑音。
 - ・リモコン機器（エアコン等）のリモコンが動作しにくくなる。
 - ・トランシーバーやラジオコンのコントローラー等の無線機により器具が点滅する。

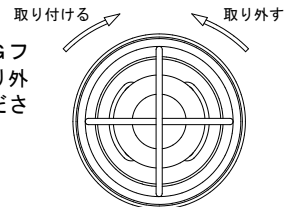
ランプの交換

- ・電源を切り、ランプやその周辺が十分冷えてから行ってください。
- ・ランプは必ず適合した物をお求めいただきご使用ください。



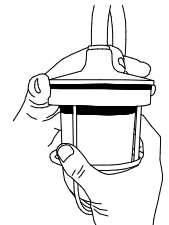
1 ガードの取外し・取り付け方向の確認

- ・右図はセンサーG・RセンサーGフランジを下から見た図です。取り外す方向、取り付ける方向確認ください。



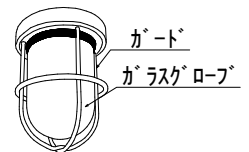
2 本体を持ってガードを回して緩める。

- ・パイプを傷める可能性があるため必ず、本体を持ちガードのできるだけ上部を持ってゆるめてください。ガードの下部をもって行いますとガードがたわみ破損することがあります。



3 ガードを取り外してください。

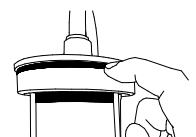
- ・ガードにガラスグローブがガードパッキンによって押さえつけられた状態になっております。ガードからガラスグローブを抜かずに組み合わせさせたままガードを取り外してください。



4 ランプを交換し、ガードとグローブが組み合わさった状態のガードを回して取り付ける。

- ・ランプを交換してください。
- ・本体パッキンが本体にあることを確認してください。
- ・ガードとグローブが組み合わさった状態で落とさないようできるだけガードの上部をもち、パイプを傷める可能性があるため必ず本体を持ってしっかりとねじ込んでください。締め付けができていない場合、結露の原因となります。

- ・ねじ込む際に本体パッキンが若干はみでることがありますので、その場合は下記のようにはみでた部分をかき内側に押し込むように指先でととのえてください。

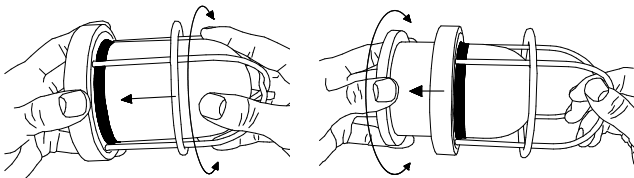


お手入れについて

- ・電源を切り、ランプやその周辺が十分冷えてから行ってください。
- 明るく安全に使用していただくため、定期的に清掃してください。
- 密閉型照明器具の為、グローブ内部が結露などで曇る場合があります。ランプの交換と同じ要領で定期的にグローブ内部も拭いてください。
- よごれがひどい場合は、石けん水に浸した布をよく絞って拭きとり、乾いたやわらかい布で仕上げてください。
- シンナー、ベンジンなど揮発性のものでも拭いたり、殺虫剤をかけたりしないでください。変色、破損の原因となります。

ガラスグローブ単体を清掃したい場合は下記のようにガードからグローブを抜いて清掃してください。

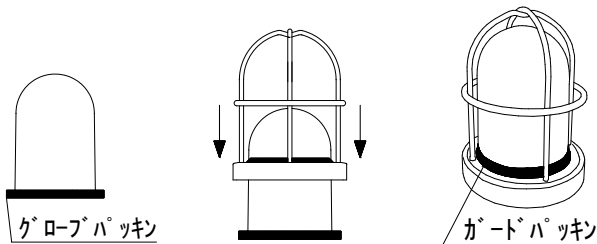
- ・ランプの交換 ①②③ を参照いただき本体パッキンが本体にあることを確認し、ガードとグローブが組み合わさった状態から行ってください。



- ・ガードとガラスグローブが組み合わさった状態の物を持ち、ガラスグローブの先端に指をいれ、軽く回しながらガードから押し出してガラスグローブを抜いてください。
- ・グローブパッキンを外しガラスグローブのガラス内部の水分を拭き取ったり、外側の清掃を行ってください。また、ガードを清掃する場合、ガードパッキンを外さず清掃を行ってください。

※注意

ガードパッキンは接着されておりまして、一度外してしまいますと再使用できませんのでご注意ください。



- ・清掃後ガラスグローブにグローブパッキンを装着し、ガラスを置いて上からガードをゆっくりと入れ込み分解前の状態に戻してください。
- ・ランプ交換 ④ を参照いただき本体パッキンが本体にあることを確認し、ガードとグローブが組み合わさった状態で落とさないようできるだけガードの上部をもち、パイプを傷める可能性があるので必ず本体を持ってしっかりとねじ込んでください。締め付けができていない場合、結露の原因となります。

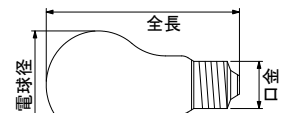
仕様

品名	型式	使用電圧	ランプ口金
【白熱ランプ装着モデル】 センサーGフランジ ゴールド センサーGフランジ シルバー センサーGフランジ ブラック	SG-FR-G SG-FR-S SG-FR-B	AC 100V	E17
【LEDランプ装着モデル】 RセンサーGフランジ ゴールド RセンサーGフランジ シルバー RセンサーGフランジ ブラック	RSG-FR-G RSG-FR-S RSG-FR-B		

・適合ランプ

電球の種類	適用条件
一般白熱電球	電球径 35mm 全長 67mm (100V 40W まで) 【センサーGフランジ標準装備 110V 25W 透明】
一般電球形 LED 球	電球径 45mm 以下 全長 85mm 以下 (40W 相当 全光束 440lm まで) 【RセンサーGフランジ標準装備 パナソニック製 LDA5L-E17/C/D/W 電球色 25W 相当】

* 一般電球形 LED 球は必ず密閉型照明器具対応の物をご使用下さい。なお、各メーカー様で使用に関して制限がある場合がございますのでよくご確認の上ご使用いただきますようお願いいたします。



* ランプ交換等は装着されているランプと同じ物と交換するか適用条件に適合したランプを必ず使用してください。適用条件外の物をご使用すると動作不良や器具破損の原因となります。

商品について

マリンランプは、漁船の作業灯として過酷な海上の環境に耐えながら使用されており、器具をベースにアレンジを加えた商品群となっております。ゴールドタイプにはクリアー塗装。シルバータイプにはメッキ加工。ブラックタイプにはアクリル塗装を施し、質感を重視した仕上がりとなっております。硬い物に当たると塗膜が剥がれる場合がございますので取付やメンテナンスの際は塗装部分のお取り扱いに注意いただけますようお願いいたします。共に金属部分の材質は青銅鋳物や真鍮でできております。真鍮は腐食に強く半永久的に使用できます。リサイクル素材としても評価の高い素材です。

アフターサービス

部品・お取り扱い・お手入れについてご不明な点はまず、お買い上げの販売店へお申しつけください。

- グローブやパッキン類の部品の購入先がご不明な場合はインターネットにてご購入いただけます。

<http://www.matsusenpk.jp/shop/>

- マリンランプ各製品の情報をホームページで公開しております。お役立てください。

<http://www.matsusenpk.jp>

株式会社 松本船舶電機製作所

〒453-0825 愛知県名古屋市中村区沖田町 305 番地
TEL 052-481-5221